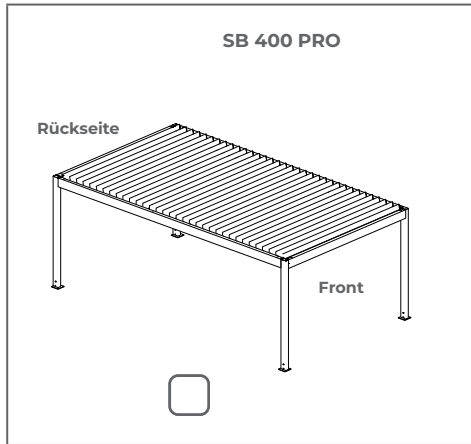
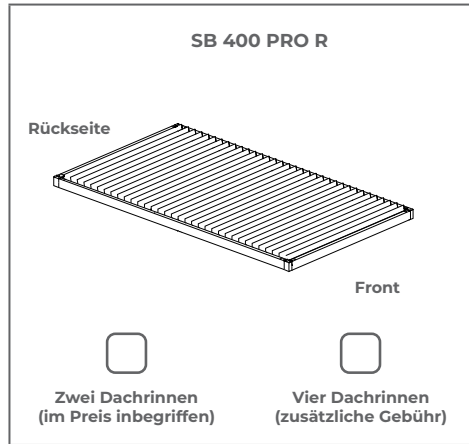


1. Typ SB 400 PRO

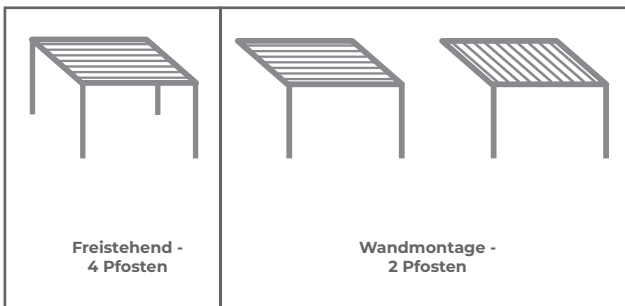


Model SB 400 PRO R

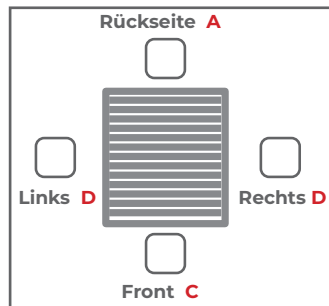


Dachrinnenablauf	
Vorbereitet in der Rinne von: Links/ Rechts/Vorne/ Hinten Ohne Bohrungen (nur Entwässerung)	Ablaufloch an [...], von hinten oder LINKS zur Lochachse
1	1 mm
2	2 mm
3	3 mm
4	4 mm
* Kunststoffablauf gegen Aufpreis	

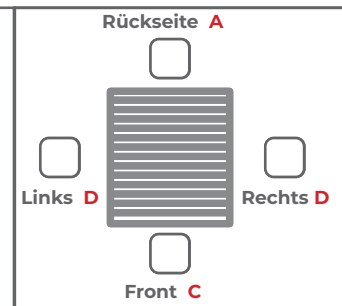
2. Pergolavariante



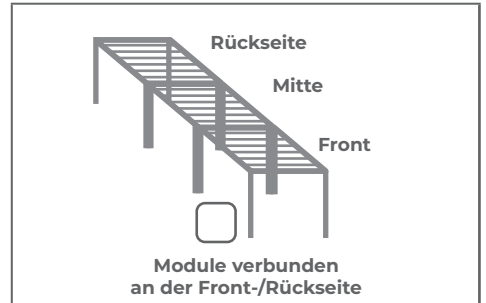
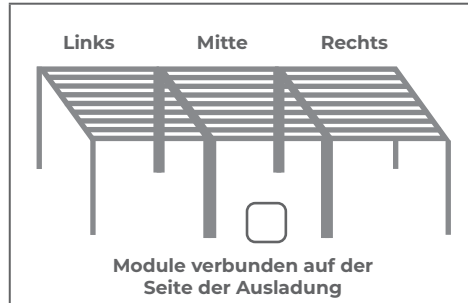
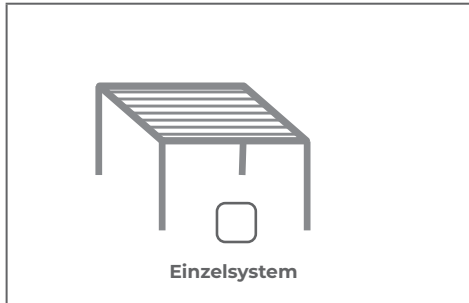
Wandbefestigungsseite



Wasserablauf



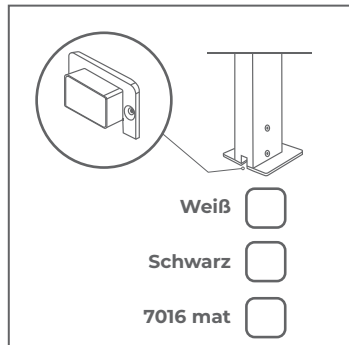
3. Einzelsystem?



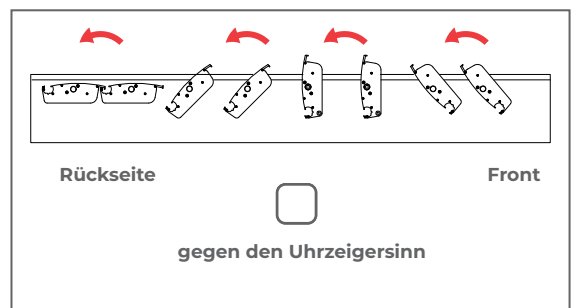
4. Farben

Konstruktion	Lamellen
<input type="checkbox"/> Ral 9016 mat	<input type="checkbox"/>
<input type="checkbox"/> FSM 71319 Struktur	<input type="checkbox"/>
<input type="checkbox"/> RAL 7016 mat	<input type="checkbox"/>
Andere RAL-Farbe * Konstruktion	
<input type="text"/>	
Andere RAL-Farbe* Lamellen	
<input type="text"/>	
* gegen Aufpreis	

5. Abdeckkappen

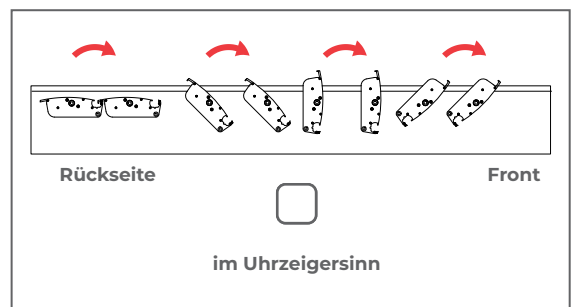


6. Öffnungsrichtung



7. Neigung des Lamellendachs

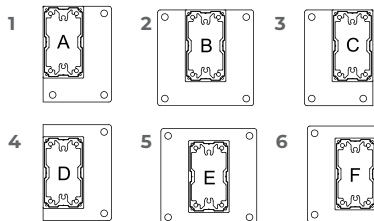
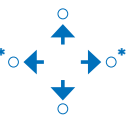
<input type="checkbox"/> Flaches/gerades Dach *
<input type="checkbox"/> Steildach/schräges Dach VON Motor**
* Wir fertigen standardmäßig ein schräges Dach VON Motor
** 15mm Querneigung der Schaufelenden



8. FüÙe:

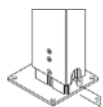
MARKIEREN SIE DIE WASSERABLAUFRICHTUNG

* Wasserablauf auf der breiteren Seite der Pfosten gegen Aufpreis



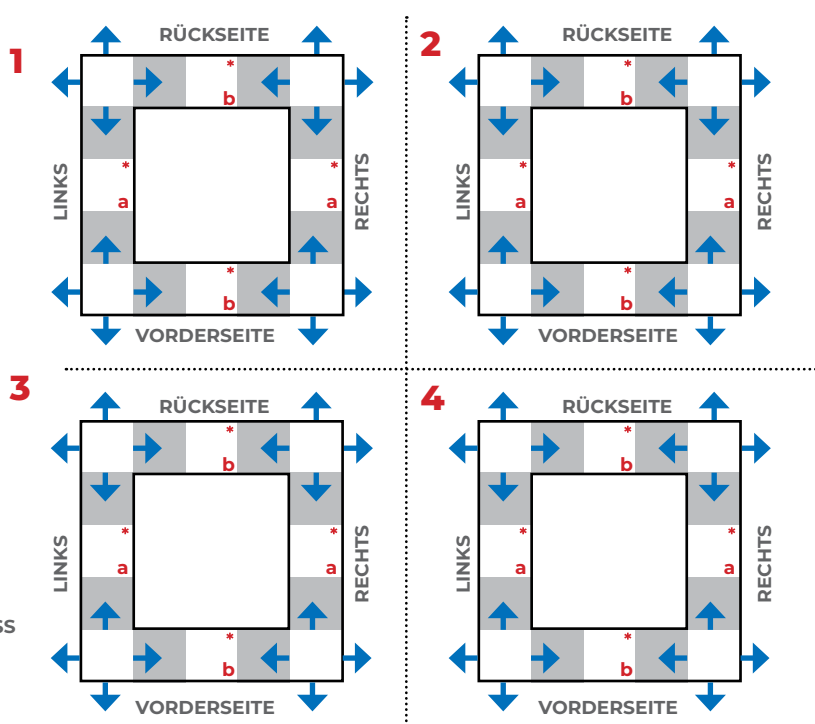
8 **X**-OHNE PFOSTEN
9 **M**-WANDMONTAGE

Z-FLÄCHENBÜNDIGER FUSS



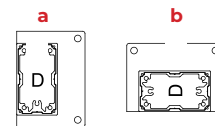
R-VERSTELLBARER FUSS

9. Geben Sie den Fußtyp in das entsprechende Feld ein
weiÙe KäÙtchen für jedes bestellte Modul (max. 4 auf einem Formular)




*ZUSÄTZLICHE PFOSTEN GEGEN AUFPREIS

NUR OHNE WASSERBLAUF MÖGLICH



10. Abmessungen

POS.	Breite max 4000 mm	Ausladung max 7000 mm	Nischenhöhe max 2800 mm	Motorseite links / rechts	Wandmontage Seite LINKS / RECHTS FRONT / RÜCKSEITE	Wasserablaufrichtung links / rechts Front / Rückseite	Module: 1. Einzelsystem 2. links / Mitte / rechts 3. Front / Mitte / Rückseite	Zusätzl. Pfosten links / rechts Front / Rückseite	Zusätzl. Pfosten SYMMETRISCH  oder geben Sie den Abstand des zusätzl. Pfostens an ***
1									
2									
3									
4									

11. Steuerung

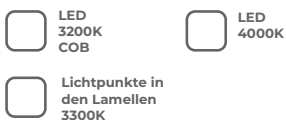
Somfy Tilt 24V Motor, Lamellendrehung 0-120 Grad

Zentralsteuerung Somfy IO Louver, Fernbedienung 5k IO,

IM PREIS INBEGRIFFEN

12. LED - Beleuchtung

LED-Leisten umlaufend (4000-4500K)



*** ABSTAND DES ZUSÄTZL. PFOSTENS AUF LINKER ODER RECHTER SEITE ABSTAND ZUM HINTEREN PFOSTEN

BEI WANDMONTAGE-ABSTAND DES ZUSÄTZL. PFOSTENS ZUM PERGOLAENDE

AUF DER FRONT-ODER RÜCKSEITE-ABSTAND ZUM LINKEN PFOSTEN

Weiteres Elektrozubehör, z.B. Wettersensoren

Lieferadresse:

DATUM:

Der Käufer erklärt hiermit, dass er fließend deutsch spricht und die abgegebenen und erhaltenen Erklärungen in deutscher Sprache sowie den Inhalt der abgegebenen Bestellung versteht. Er erklärt ebenso, dass er sich mit dem Inhalt der allgemeinen Verkaufs- und Garantiebedingungen, dem Inhalt der technischen Dokumentation, dem Inhalt der Leistungserklärung bei Systemen zur Außenanwendung, dem Inhalt der Konformitätserklärung bei Systemen mit Motorantrieb und dem Inhalt der Information zur Montage der Sicherungselemente bei Systemen mit Kettenzug oder Zugschnur zur Innenanwendung, welche auf der Seite www.selt.com/dte-de verfügbar sind, vertraut gemacht hat und diese akzeptiert:

UNTERSCHRIFT

FIRMA

DATUM